

分布式室控制终端

一、产品简介

我公司最新推出的 QSK 系列除尘器清灰系统室控制终端采用分布式控制系统，省布线，省现场施工费用，稳定性好，单机故障不影响其他箱体的运行，上位机故障不影响各箱体的运行。支持多种通讯协议，方便与 DCS 或 PLC 对接；提高系统的抗干扰性。支持点对点控制，实现系统的灵活性、方便性。



室控制终端外观



室控制终端内部

二、产品特点

- ◆宽电压输入：控制终端支持 AC 85—500V 宽电压输入，满足多场景现场需求。
- ◆快捷安装：现场连接阀门线到终端后，一根电源、通讯线互联至主站 PLC，清灰系统安装完成。
- ◆调试方便：各路独设短路保护，数码管显示阀门故障，机旁点检按钮，方便调试及维修。
- ◆多总线控制：可选与 PROFINET 主站、PROFIBUS-DP 主站设备通信，终端支持液晶屏现场显示扩展。
- ◆接口丰富：终端 2AI、3DI、3DO 接口，压差变送器、粉尘浓度计、提升阀反馈等均可就近接入终端。
- ◆无压降直流输出：配备机内 AC-DC 电源，确保阀门工作电压无压降、电压稳定输出。
- ◆阀故障检测：阀门出现短路、断路时，系统自动切断该阀门输出，上报故障，其他阀输出不受影响。
- ◆双模组网：终端支持干接点硬连组网，总线通讯异常时自动切换硬连组网，并上报通讯错误。
- ◆户外安装：终端采用防水外壳结构，配合防水接头，可直接在室外、粉尘环境中使用。
- ◆不停机改造：单室脱机清灰功能，独立设置清灰参数，实现系统不停机改造。

河南潜合自动化科技有限公司

He Nan Qian He Automatiomg Technology CO.,LTD.

公司网址：www.hnqianhe.com

联系电话：0373-2651333

客户服务：400-0373-863



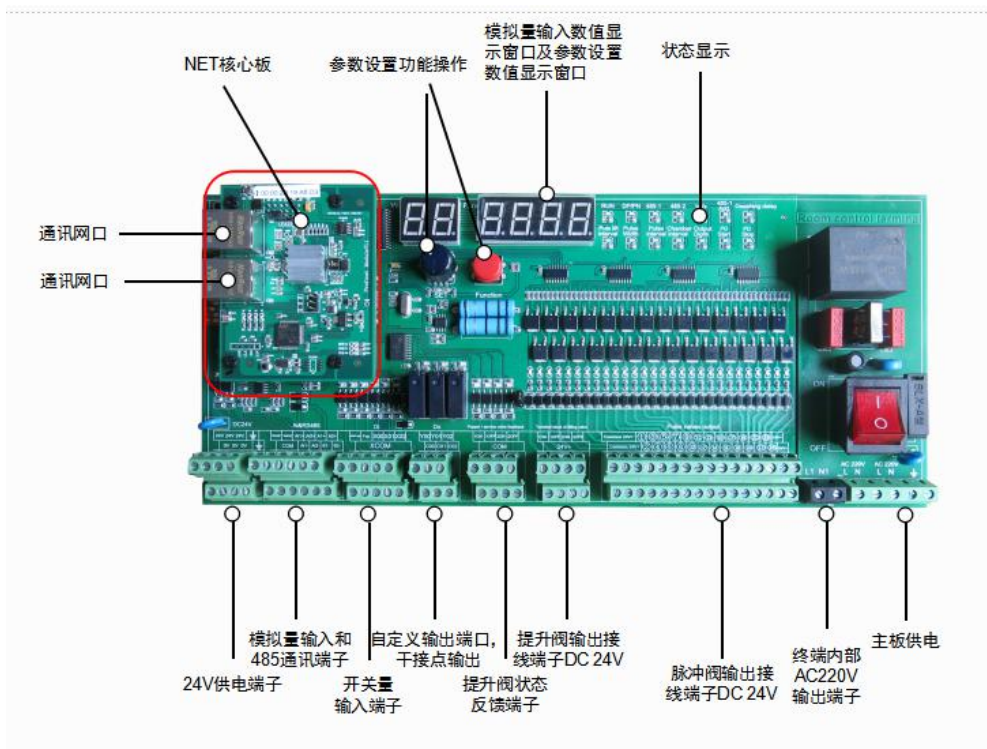
三、技术参数

型号	QSK-24-D	QSK-24-N
外壳	不锈钢、碳钢	
外形尺寸	492*300*110 (宽*高*深)	
防护等级	IP54	
供电电源	85~265VAC	
输出电压	AC:85~265VAC	
	DC: 24VDC	
保险丝	2A	
最大脉冲阀输出	AC220V/2A	
	DC24V/1A	
其他输出	干接点	
开关量输入	4DI (NO) 无源输入	
模拟量输入	4-20mA, 测量精度 12 位	
通讯	Profibus-DP	Profinet
提升阀数	2	
提脉间隔	1-9999 (秒)	
脉冲宽度	10-9999 (/10ms)	
脉冲间隔	1-9999 (秒)	
室间隔	1-9999 (秒)	
输出阀门数量	24 路	



四、室控制终端简介

室控制终端线路板图示



室控制终端清灰参数设置方法



STEP 1

- 待机状态下，按下“功能”按键，进入提脉间隔参数设置选项，右侧的LED指示灯点亮



STEP 2

- 通过转动左侧编码器开始调节参数，往右旋转为增大数值，往左旋转为减小数值，当设置完成后按下“功能”按键，进入下级参数设置；



STEP 3

- 设置方法同上，如无需修改参数则直接按下“功能”按键进入下级参数设置；



STEP 4

- 当参数进入波特率选项时此时在按下“功能”按键及保存所有参数进入待机画面；

· 注：如通过通讯设置参数的情况下，直接修改对应的寄存器即可；

河南潜合自动化科技有限公司

He Nan Qian He Automatiomg Technology CO.,LTD.

公司网址: www.hnqianhe.com

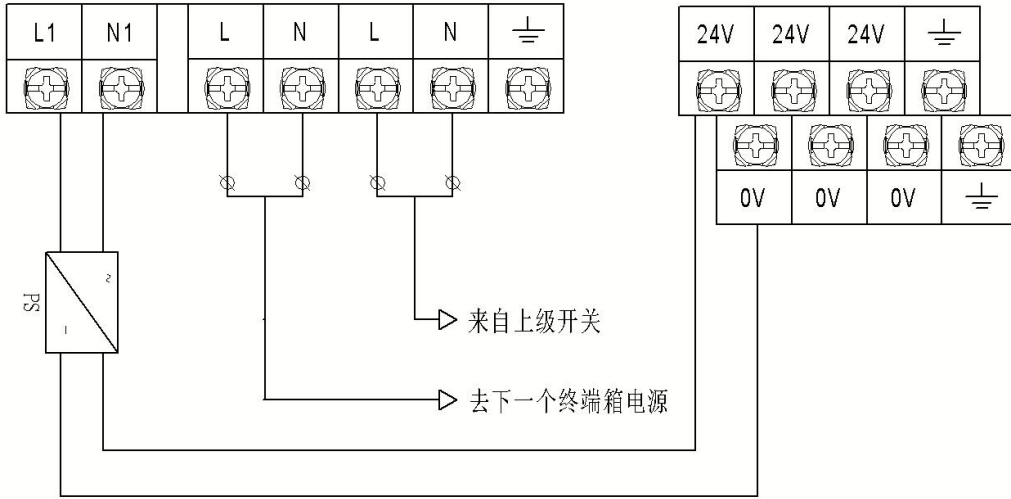
联系电话: 0373-2651333

客户服务: 400-0373-863

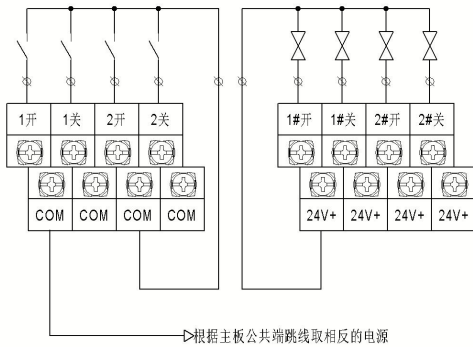


五、接线图

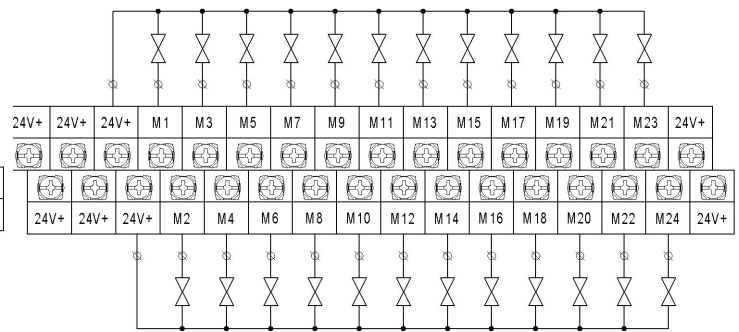
主板供电接线图



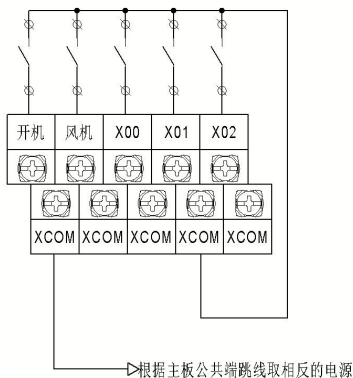
提升阀反馈及输出接线图



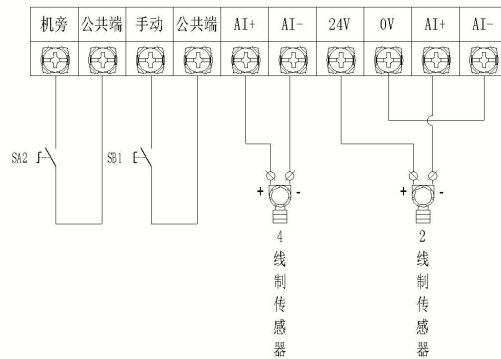
脉冲阀输出接线图



开关量输入接线图



模拟量输入接线图



六、 Profinet 通讯协议及通讯组态

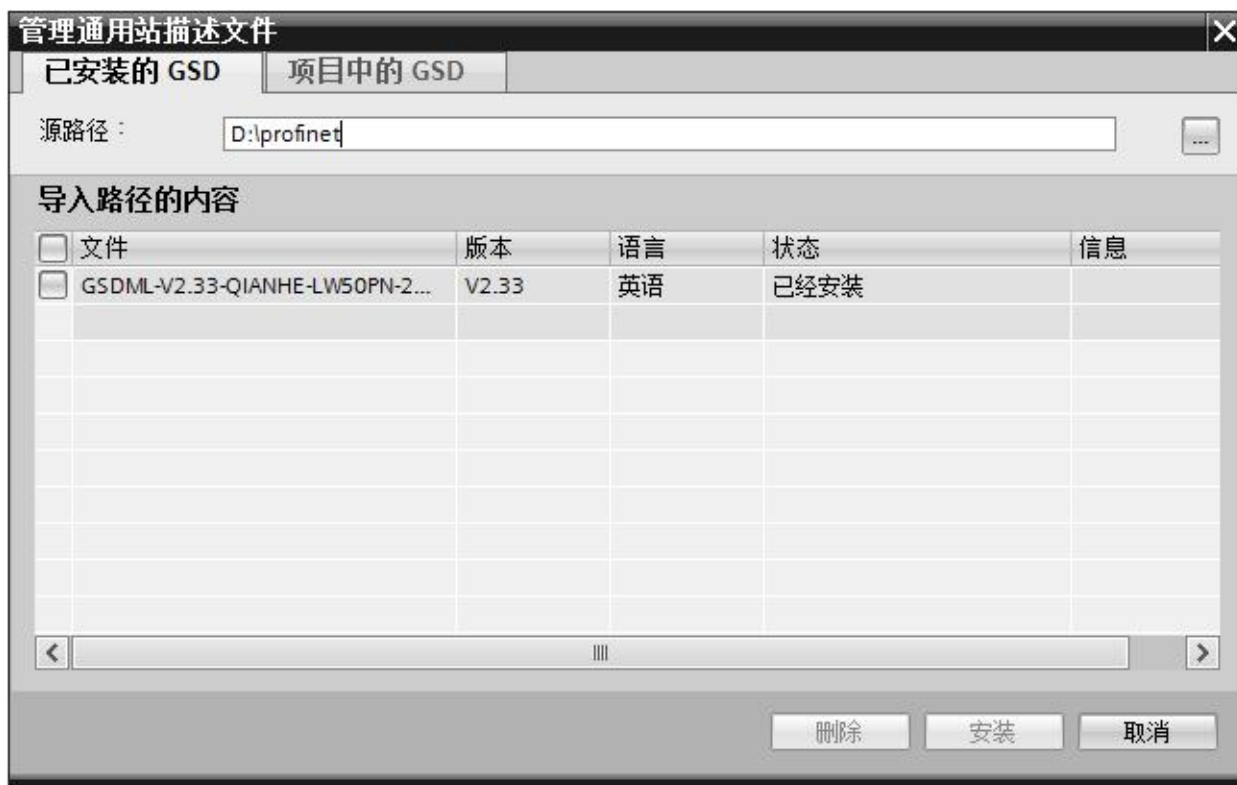
● 通讯协议介绍

PROFINET 由 PROFIBUS 国际组织 (PROFIBUS International, PI) 推出, 是新一代基于工业以太网技术的自动化总线标准。

PROFINET 为自动化通信领域提供了一个完整的网络解决方案, 囊括了诸如实时以太网、运动控制、分布式自动化、故障安全以及网络安全等当前自动化领域的热点话题, 并且, 作为跨供应商的技术, 可以完全兼容工业以太网和现有的现场总线 (如 PROFIBUS) 技术, 保护现有投资。

● 组态软件 GSD 文件添加方法

GSD 文件添加以 TIA 软件为例, 打开 TIA 软件进入项目视图, 点击菜单栏上的“选项”菜单, 点击“管理通用站描述文件”; 在源路径出选择 GSD 文件的路径下方会显示 GSD 文件, 勾选 GSD 文件后点击安装, 安装完成后即可在设备中使用;



河南潜合自动化科技有限公司

He Nan Qian He Automatiomg Technology CO.,LTD.

公司网址: www.hnqianhe.com

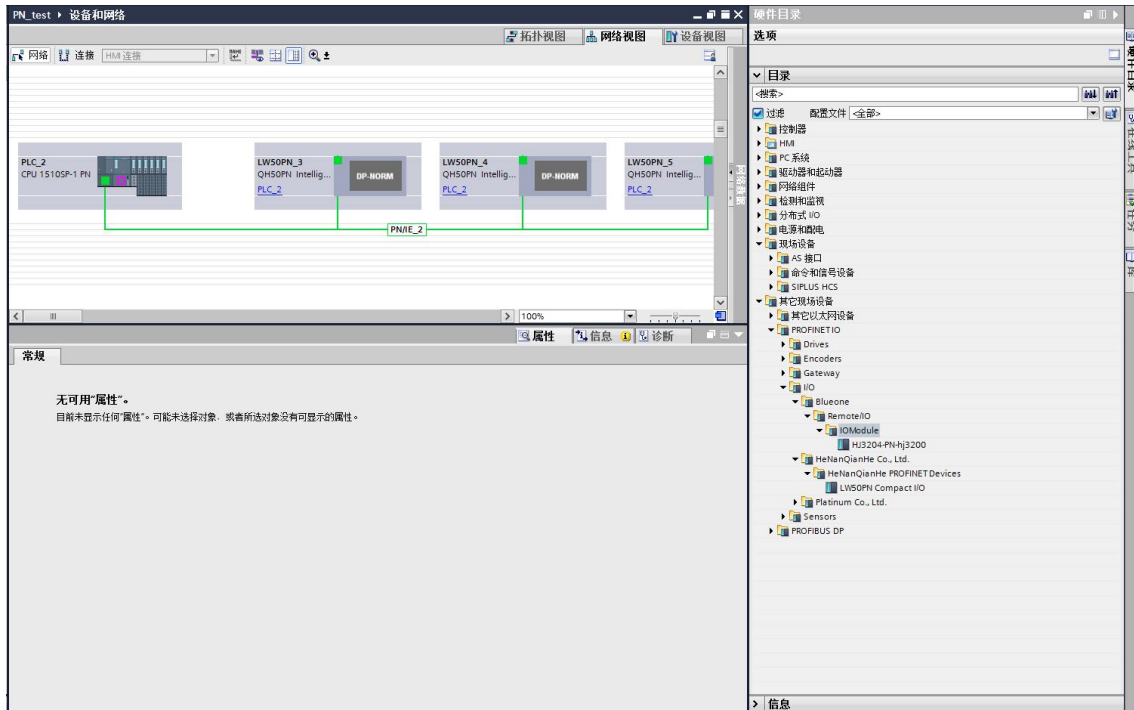
联系电话: 0373-2651333

客户服务: 400-0373-863

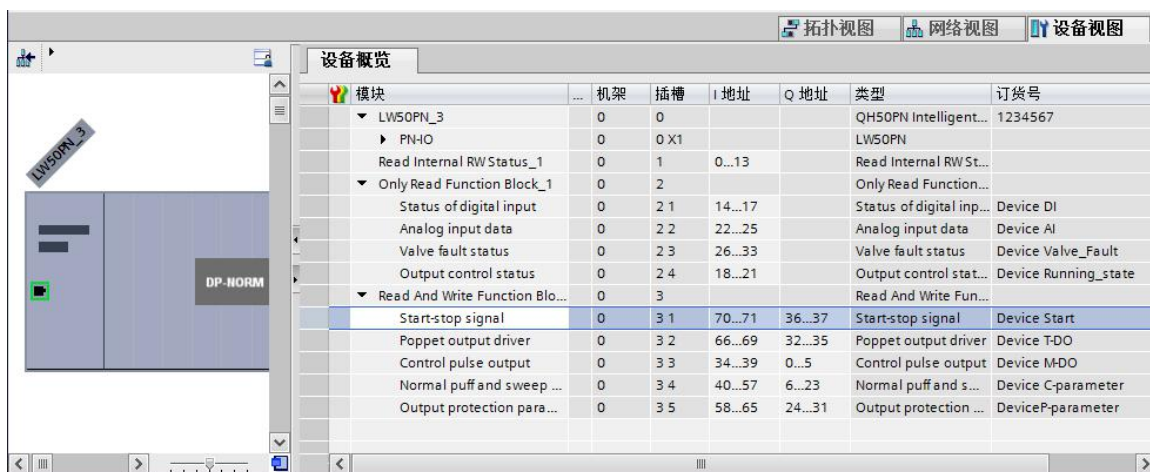


● GSD 文件组态

首先在网络视图添加室控制终端，如下图：



组态室控制终端，根据需要组态对应的子模块；如下



河南潜合自动化科技有限公司

He Nan Qian He Automating Technology CO.,LTD.

公司网址: www.hnqianhe.com

联系电话: 0373-2651333

客户服务: 400-0373-863



七、现场安装



八、工程业绩

安装使用单位	数量	安装时间
山东临沂除尘自动化系统	15 台	2015.03
新疆乌鲁木齐除尘自动化系统	20 台	2015.08
缅甸钢铁厂除尘自动化系统	14 台	2016.02
南阳陶瓷除尘自动化系统	8 台	2016.06
青海格尔木除尘自动化系统	15 台	2016.07
东大设计院	10 台	2017.05

河南潜合自动化科技有限公司

He Nan Qian He Automating Technology CO.,LTD.

公司网址: www.hnqianhe.com

联系电话: 0373-2651333

客户服务: 400-0373-863

